

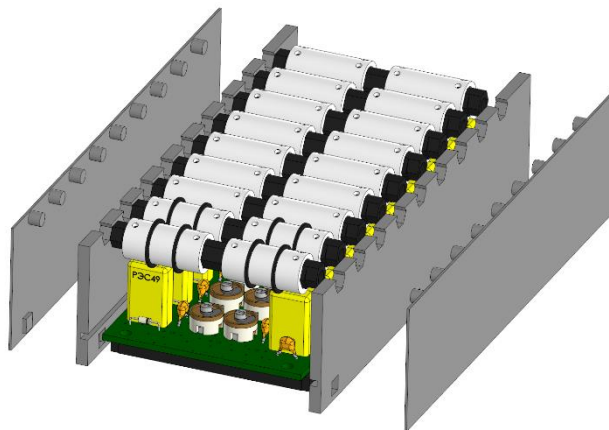
# Диапазонные полосовые фильтры TRX «Клопик»

Версия платы 3.1

В трансивере «Клопик» применяются диапазонные полосовые фильтры от трансивера RA3AO (В.В. Дроздова), но без средней катушки, т.е. двухконтурные. Их делать и настраивать легче, а в таком простом аппарате, как трансивер «Клопик», этого вполне достаточно.

## Комплект поставки

- Печатная плата ДПФ «Клопик». Версия 3.1 – 1 шт.
- Левая стенка каркаса – 1 шт.
- Правая стенка каркаса – 1 шт.
- Перемычка – 3 шт.
- Каркас направляющий – 9 шт.
- Гильза для намотки – 18 шт.
- Сепаратор для гильзы – 8 шт.
- Левая фронтальная панель – 1 шт.
- Правая фронтальная панель – 1 шт.



## Сборка каркаса

Сборка каркаса простая, и занимает несколько минут. Между левой и правой стенкой устанавливаются перемычки (3шт). Затем, осуществляется намотка на гильзы (каркасы), которые

устанавливаются на направляющие каркасы таким образом, чтобы гильзы могли свободно перемещаться по направляющей. Сепараторы для намотки (8 шт.) устанавливаются на гильзы для диапазонов 1.9 и 3.5 МГц. Собранный направляющий каркас устанавливается между боковыми стенками до щелчка. Обратите внимание, что каркас имеет неправильную форму шестигранника, и устанавливается между стенками только в одном направлении. Иллюстрация правильной установки направляющего каркаса представлена слева. По



окончанию монтажа компонентов на печатной плате, она устанавливается в соответствующий паз между стенками. Провод от намоток припаивается на соответствующие выводы фильтров. В последнюю очередь устанавливаются фронтальные лицевые панели – они фиксируют направляющие каркасов, а также придают законченный вид проекту.

## Монтаж печатной платы

Печатная плата разработана под применение следующих компонентов:

- конденсаторы постоянной емкости типа К10-17Б или аналог
- конденсаторы подстроечные типа КТ4-23 (КТ4-25) емкостью 30-60пФ или импортные аналоги (зеленые 30 пФ или коричневые 60пФ)
- диоды 1N4148, реле для переключения диапазонов РЭС-49
- разъемы управления реле типа PLS-10 (ответная часть BLS-10) и PLS-2 (BLS-2).

При необходимости подстроечные конденсаторы также удобно расположить снизу, на обратной стороне печатной платы. Выбор в данном случае за конструктором в зависимости от условий проекта.

## Намотка индуктивностей

Намотка производится на гильзах диаметром 10 мм проводом ПЭТВ-2 разных диаметров в зависимости от диапазона. На гильзах имеются отверстия для начала и конца проводов. На гильзы устанавливаются два кольца-сепаратора для фиксации намотки в центре каркаса. Полученную катушку необходимо измерить прибором на полученную индуктивность, а затем закрепить намотку клеем БФ-2 или БФ-6. После высыхания сепараторы можно снять или уставить – на Ваше усмотрение. При установке на направляющий каркас гильзы необходимо размещать отверстиями вниз, чтобы затем концы проводов запаять на печатную плату. Помните, что при намотке важно добиться правильной индуктивности. В таблице данных указаны справочные данные по количеству витков, но в зависимости от применяемого провода и длины намотки индуктивность может незначительно отличаться в любую сторону в разумных пределах, поэтому **основной параметр для намотки – это индуктивность катушки.**

Данные индуктивностей и конденсаторов приведены в принципиальной схеме, но для более удобного отображения также выведены в таблице.

Диапазон	Число витков	Длина намотки	Диаметр провода, мм	Индуктивность катушек, мкГн
1,9 МГц	69 витков	9 мм	0,12	35
3,5 МГц	37 витков	7 мм	0,16	12
7 МГц	21	8 мм	0,35	3,5
10 МГц	16	6 мм	0,35	2,5
14 МГц	15	6 мм	0,35	2,2
18 МГц	13	7 мм	0,5	1,5
21 МГц	12	6.5 мм	0,5	1,35
24 МГц	11	8 мм	0,63	1
28 МГц	9	6.5 мм	0,63	0,8

Катушки диапазонов 1,8 МГц и 3,5 МГц на предыдущих версиях плат были намотаны на каркасах 6мм с разделением на три секции. В настоящем комплекте используются каркасы 10 мм, что позволило сократить число витков намотки, и сделать ее однослойной виток к витку без деления на секции. Тем не менее, для тех, кому сложно наматывать провод 0.12 и 0.16 мм виток к витку, допускается выполнить намотку в навал, разделяя на три секции. Количество витков примерно такое же, плюс минус 1-2 витка в разные стороны – подбирается при намотке. Секции разделяются кольцами-сепараторами, которые поставляются в комплекте.

## Настройка

Если выдержана индуктивность катушек, то настройка фильтров по диапазонам будет очень лёгкая – подстройкой конденсаторов и изменением расстояния между катушками: ближе-дальше. Настройку удобно выполнить с помощью бюджетных приборов для измерения АЧХ (например, NanoVna, Osa103, NVT500 и аналогичные). После того, как место гильзы установлено на необходимом положении в процессе настройки, гильзу необходимо зафиксировать на направляющей. Это можно сделать, например, с помощью клея.

Управление диапазонными реле на плате выведено к разъему с соответствующими выводами. Вход и выход с фильтров также имеют свои разъёмы.

После окончания сборки и настройки фильтров, плату разместить в корпусе трансивера, и закрепить с помощью крепежных отверстий на печатной плате к корпусу.

